

# Safety Risk Assessment of Highway Tunnel Deep Shaft Construction

Zhang Xuan, Wang Chengbing

Research Institute of Highway Ministry of Transport, Beijing, China

**Email address:**

zhangxuanbj@163.com (Zhang Xuan)

**To cite this article:**

Zhang Xuan, Wang Chengbing. Safety Risk Assessment of Highway Tunnel Deep Shaft Construction. *Science Discovery*.

Vol. 6, No. 6, 2018, pp. 593-598. doi: 10.11648/j.sd.20180606.41

**Received:** November 28, 2018; **Accepted:** January 5, 2019; **Published:** January 7, 2019

**Abstract:** Construction process conversion of highway tunnel deep shaft is complex, little experience in design and construction, the construction process there is a big safety hazard. In the current there is no corresponding guideline and norm basis for domestic shaft construction risk assessment, and there are few researches on the safety risk assessment of highway tunnel shaft construction. Based on the investigation and analysis, this paper for a highway tunnel deep shaft engineering establishes risk assessment index systems and methods for the wellhead instability risk and the high-altitude fall risk of hoisting system, obtains the safety risk grade of the above two risks, and puts forward targeted risk control measures. These results provide a reference for similar risk assessment projects in the future.

**Keywords:** Highway Tunnel, Deep Shaft, Construction, Risk Assessment

---

## 公路隧道深大竖井施工安全风险评估

张翊, 汪成兵

交通运输部公路科学研究院, 北京, 中国

**邮箱:**

zhangxuanbj@163.com (张翊)

**摘要:** 公路隧道深大竖井施工工序复杂, 设计与施工经验甚少, 建设过程存在很大安全隐患。当前国内竖井施工风险评估并无相应指南和规范依据, 针对公路隧道竖井建设安全风险评估的研究也较少。本文针对某公路隧道深大竖井工程, 在调研分析和专家咨询的基础上, 建立了竖井井口失稳、提升系统高空坠落风险评估指标体系和评估方法, 得到了上述两种风险的安全风险等级, 并提出了针对性的风险控制措施, 为今后类似工程风险评估工作提供参考。

**关键词:** 公路隧道, 深大竖井, 施工, 风险评估

---

### 1. 引言

近年来, 长大公路隧道修建规模逐步增大, 竖井作为重大配套工程之一, 通常设置在中间地段才能最大程度的发挥其通风效果, 这样竖井的深度往往随着隧道的埋深而加大, 其直径也随着隧道有效通风长度的增加而增大, 深

大竖井的建设数量日益增多。公路隧道深大竖井工程结构庞大, 施工工序转化复杂, 其设计和施工多是参考矿山部门的经验, 在公路隧道行业内经验甚少, 因此竖井在施工过程中安全风险较高。

《公路桥梁和隧道施工安全风险评估指南》中并未涉及竖井的内容,目前公路隧道竖井施工安全风险评估没有相应的指南或规范依据。国内的相关研究主要集中在矿山竖井或竖井设计阶段如:林大建、郑新宇等[1]将突变理论引入对矿山竖井的安全状况进行分析,将竖井的事故原因按照人—机—环—管进行划分。张文新[2]针对拟建的渤海海峡隧道竖井施工进行风险分析和权重排序;姚广[3]结合风险分析的基本理论,对隧道斜、竖井建设中的风险源进行辨识与分析,对斜、竖井整体建设进行风险评估;赵清华、董华兴等[4]通过典型竖井施工坠罐事故案例,分析了竖井施工过程中坠罐事故产生的原因,提出了控制坠罐事故基本事件发生的途径。可以看出当前针对公路隧道竖井施工的安全风险评估研究较少,且主要是借鉴其他系统风险评估的理论和方法[5-13]。因此本文以某公路隧道深大竖井为例,开展竖井施工安全风险评估,建立竖井井口失稳、提升系统高空坠落风险评估指标体系和评估方法,得

到了竖井施工阶段上述两种风险的安全风险等级,并提出了有针对性的风险控制措施,为今后类似工程风险评估工作提供参考。

## 2. 工程概况

某公路隧道设计为左、右线分离式特长隧道,设通风竖井1座。竖井设计净直径为10.5m,井深432m,初支采用锚喷支护,锁口段喷射厚度10cm,井身段喷射厚度24cm,二次衬砌采用钢筋混凝土支护,锁口段设计厚度80cm,井身段设计厚度50cm。竖井内设置三道内隔板将通风竖井分为四部分,分别作为左、右线的送、排风井,竖井底部通过四条联络通道分别和左、右洞相连。竖井平面布置如图1所示。

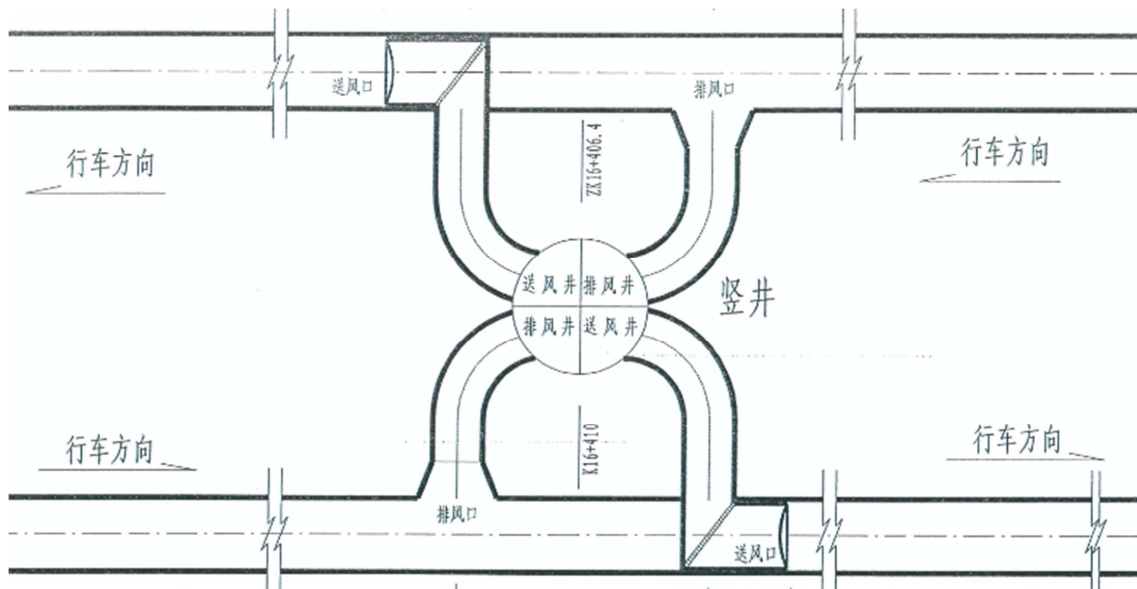


图1 竖井平面布置图。

竖井及场区位于自然沟内,沟内地形复杂,地质条件较差,岩层结构呈不利组合。根据地质勘察报告,竖井施工区段围岩级别以III、IV级为主,岩体较完整,地下水类型为变质岩类裂隙水,含水岩组单一,属于弱富水区。竖井及其附近范围未发现断层、褶皱等地质构造,不具备大的构造蓄水条件。

通过风险估测与分析,竖井井身段地质构造简单,无特殊岩土及不良地质发育,围岩稳定性较好。竖井属于弱富水区,且地表水系与竖井水力联系差,因此认为施工期发生突涌水和井身段塌方风险的可能性较小,本文重点针对竖井井口失稳,提升系统高空坠落风险进行评估。

## 3. 竖井井口失稳风险评估

井口是竖井施工工况最复杂,也是质量、安全隐患最多的地段。施工时未采取针对性的措施,极易导致井口失

稳,造成埋井、设备损毁、人员伤亡、井下塌方等巨大损失。

### 3.1. 井口稳定性验算

该隧道竖井布设于构造剥蚀山区,位于基岩冲沟沟岸斜坡地带。场平标高+1178.0m,通风竖井原岩标高+1166.0m,回填深度12m。隧道竖井井口及井架基础平面布置如图2所示。竖井井口周围一半为强、中风化黑云斜长角闪片麻岩(靠山侧),另一半采用中硬质回填料填筑。井架基础2个坐落在岩石上,2个坐落在回填区,由于井架基础承受井筒悬吊的力较大,因此,需要重点关注井架基础对竖井井口稳定性的影响。

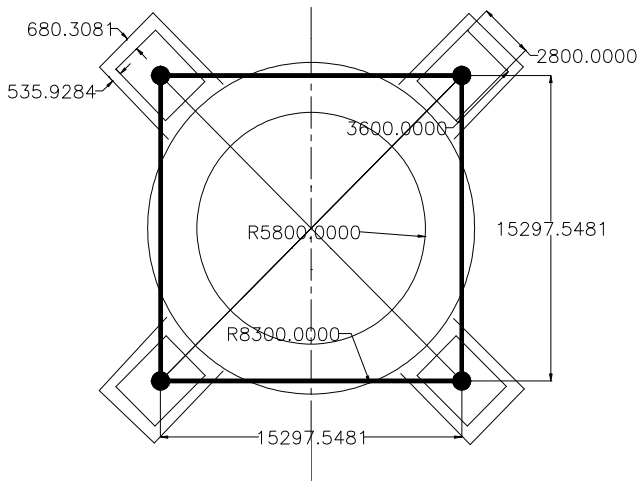
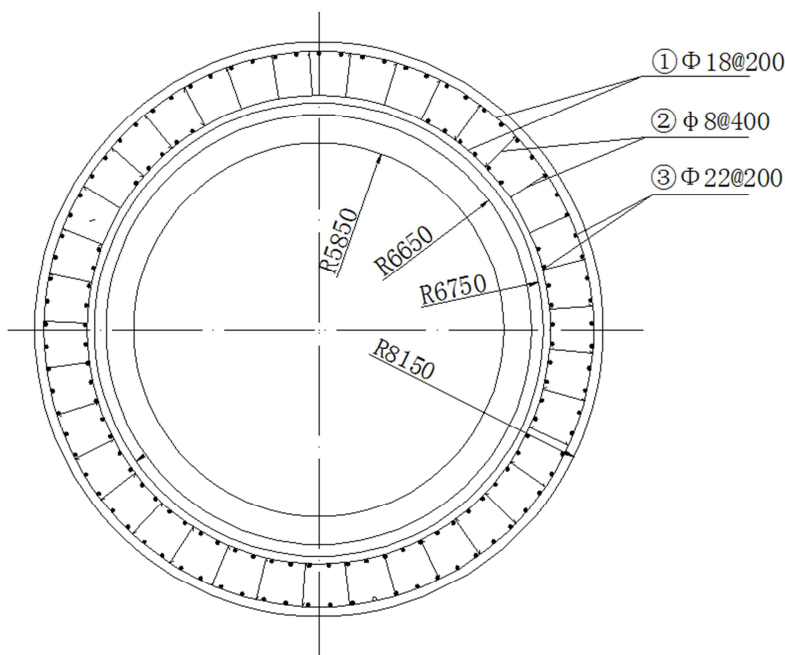


图2 井口及井架基础平面布置图。

井架基础下部底盘采用钢筋混凝土, 尺寸为长\*宽\*高=4200\*3200\*500mm, 上部为素混凝土。计算时, 考虑井架自重53T、悬吊重量84T、钢丝绳35T、其它28T等共计200T。

(1) 井架基础地基承载力

锁口平面图



锁口剖面

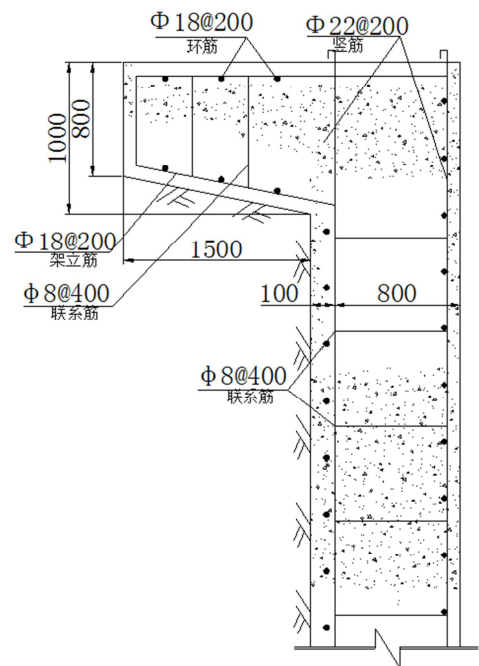


图3 竖井锁口平、剖面图。

1) 井壁厚度验算 (采用厚壁圆筒公式) :

$$h = r \cdot \left[ \sqrt{\frac{f_c}{f_c - 2v_k P}} - 1 \right] = 5250$$

$$\times \left[ \sqrt{\frac{14.3}{14.3 - 2 \times 1.4 \times 0.2}} - 1 \right] = 105.9mm$$

考虑井架基础受轴心荷载作用, 根据《建筑地基基础设计规范》[11], 井架基础底面处的平均压力:

$$p_k = \frac{F_k + G_k}{A} = \frac{600 + 25 \times 13.44 \times 0.8}{13.44}$$

$$= 64.64kN/m^2$$

考虑竖井施工井架基础可能承受一定的动荷载效应, 根据《建筑地基基础设计规范》中3.0.6条的规定, 井架基础底面最小应能承受的压力值为:

$$P = 1.35 p_k = 1.35 \times 64.64 = 87.26kPa$$

根据上述计算结果, 回填土地基承载力应大于 87.26kPa。

(2) 锁口段衬砌厚度与强度

竖井锁口段拟采用矿山常用的上锁口、下壁座法进行施工, 竖井锁口剖面见图3。竖井锁口段大部分为回填渣土, 初支采用锚喷支护, 喷射厚度100mm, 二衬为钢筋混凝土, 混凝土标号C30、厚度800mm。根据《采矿工程设计手册》[12], 对锁口段二衬厚度及强度进行验算如下:

其中: h--井壁厚度, mm; R--井壁外半径, mm; r--井筒净半径, mm; P--地压, MPa。

$$P = P_1 + P_2 = \gamma H \tan^2(45^\circ - \phi/2) + p_k = 20 \times 12 \times \tan^2(37^\circ) + 64.64 = 200.92kPa$$

料的设计强度, N/mm<sup>2</sup>; v<sub>k</sub>--结构计算荷载系数。

设计井壁厚度为800mm>105.9mm, 满足要求。

2) 井壁强度验算

按厚壁圆环计算 (当  $h > r/10$  时)

验算井壁强度时, 需满足:  $\sigma_t = \frac{\sqrt{3}v_k R^2 P}{R^2 - r^2} \leq f_c$  即

$$\sigma_t = \frac{\sqrt{3}v_k R^2 P}{R^2 - r^2} = \frac{\sqrt{3} \times 1.4 \times 6650^2 \times 0.2}{6650^2 - 5250^2}, \text{ 满足要求。}$$

$$= 1.29 < f_c (f_c = 14.3)$$

3.2. 井口失稳风险评估

3.2.1. 井口失稳风险指标体系

通过文献和事故调研以及专家调查, 从风险事件成因角度出发, 建立了竖井井口失稳风险评估指标体系, 包括2个一级指标和6个二级指标, 指标体系及其权重见表1, 其中各指标权重采用乘积标度法确定。

表1 竖井井口失稳评价指标及权重。

一级指标	二级指标
工程地质及水文地质因素 (0.575)	岩体性质 (0.393)
	不均匀地层 (0.393)
	大气降水 (0.214)
施工设计因素 (0.425)	地面荷载 (0.365)
	支护参数 (0.365)
	开挖方式 (0.270)

3.2.2. 井口失稳风险评估

采用模糊综合评价法, 对两级指标体系进行总的综合评价。具体方法为:

1) 按照式

$$R_i = \omega_i' \times R_i' = (\omega_1', \omega_2', \dots, \omega_n') \begin{pmatrix} r_{11} & r_{12} & r_{13} & r_{14} \\ \dots & \dots & \dots & \dots \\ r_{n1} & r_{n2} & r_{n3} & r_{n4} \end{pmatrix}, \text{ 对}$$

二级指标进行第一级综合评价。其中  $\omega_i'$  为二级指标权重系数矩阵, 具体权重值见表2.1;  $R_i'$  为二级指标隶属度矩阵, 采用专家调查统计法确定:

$$R_1' = \begin{bmatrix} 0.083 & 0.167 & 0.5 & 0.25 \\ 0.083 & 0.25 & 0.417 & 0.25 \\ 0.75 & 0.25 & 0 & 0 \end{bmatrix},$$

$$R_2' = \begin{bmatrix} 0.833 & 0.167 & 0 & 0 \\ 0.583 & 0.25 & 0.167 & 0 \\ 0.75 & 0.167 & 0.083 & 0 \end{bmatrix}$$

2) 按照式  $B = \omega \times R = (\omega_1, \omega_2, \dots, \omega_n) \begin{pmatrix} R_1 \\ \dots \\ R_n \end{pmatrix}$ , 对系统进

行总的综合评价, 其中  $\omega$  为一级指标权重系数矩阵,  $R$  为组合形成的总的二级评价矩阵。

$$B = \omega \times R = [0.435, 0.209, 0.243, 0.113]$$

将最终求得的评价指标结果, 进行模糊向量单值化处理:

$$F = 1 \times 0.435 + 2 \times 0.209 + 3 \times 0.243 + 4 \times 0.113 = 2.03$$

参考评价指标F值与可能性等级关系[13], 可知竖井井口失稳可能性等级为2级, 即井口失稳的可能性较小, 比较安全, 但须对井口失稳引起重视。

参照《公路桥梁和隧道工程施工安全风险评估指南》中事故严重程度、风险等级划分标准, 采用专家调查法对隧道竖井井口失稳事故严重程度等级进行了评估, 在此基础上结合隧道竖井井口可能性等级对井口失稳风险等级进行了评估, 评估结果见表2。

表2 竖井井口失稳风险等级表。

风险事件	可能性等级	严重程度等级	风险等级
竖井井口失稳	2	2	中度II

由上表可知, 竖井井口失稳的风险等级为II级中度, 属可接受, 一般不需要采取风险处理措施, 但需对周边地表沉降、井架基础沉降、锁口圈变形及受力、井内结构收敛及受力进行监测, 控制施工过程中对围岩的扰动。

4. 提升系统高空坠落风险评估

4.1. 提升系统高空坠落风险分析

该隧道竖井提升系统主要组成包括: 凿井井架、主/副提升绞车、提升钢丝绳、提升容器。在竖井施工中, 各种设备、材料以及作业人员的运送都离不开提升系统。提升系统是深大竖井施工中重要的组成部分, 对竖井施工安全有着重要的意义。通过对公路、铁路、矿山等竖井提升系统高空坠落事故资料收集与整理, 发现竖井提升系统事故频发, 且多为重特大事故, 造成了大量的人员伤亡和巨大的经济损失, 其中以钢丝绳断裂造成提升容器坠落事故最多。

4.2. 提升系统高空坠落风险评估

4.2.1. 提升系统高空坠落风险指标体系

通过文献和事故调研以及专家调查, 从风险事件成因角度出发, 建立了以人——机——环——管为基础的风险评估指标体系, 包括4个一级指标和19个二级指标, 指标体系及其权重见表3, 其中各指标权重采用乘积标度法确定。

表3 提升系统高空坠落总体评价指标及权重。

评价指标		
一级指标	二级指标	说明
设备原件性能 (0.332)	提升装置 (0.103)	主轴与滚筒性能缺陷、卷筒的缠绕、天轮缺陷、卡绳装置失效
	绞车制动 (0.141)	制动系统传动机构失效、制动闸片磨损
	保险装置 (0.103)	过卷保护装置、超速保护装置、过负荷和欠电压保护装置
	液压系统 (0.077)	泄漏、介质不对、油压不足
	稳绳 (0.141)	摆动幅度
	提升信号装置 (0.057)	提升信号种类不全、信号与提升动作不一致、深度指示器装置失效
	钢丝绳力学性能 (0.141)	安全系数不足、磨损与腐蚀、断丝
	提升容器 (0.077)	未关好罐门、缺乏安全设施、与井壁之间的最小间距
	防坠器 (0.103)	缺乏防坠器、防坠器腐蚀
	井口保护装置 (0.057)	封口盘、阻车器、承接装置
作业人员不安全行 (0.244)	人员误操作 (0.298)	失误频率
	职业水平 (0.298)	操作及时得当、认真专注
	吊桶装载 (0.404)	人员、材料
管理因素 (0.244)	操作规程约束 (0.323)	遵守规程操作、作业人员不违章
	安全教育培训 (0.239)	有无安全教育、培训强弱
	设备检修间隔 (0.438)	间隔时长
	噪音 (0.298)	分贝大小
环境因素 (0.180)	照明 (0.404)	强弱
	作业空间 (0.298)	宽敞程度

4.2.2. 提升系统高空坠落风险评估

采用模糊综合评价法对两级指标体系进行总的综合评价, 具体方法同2.2.2节, 其中二级指标隶属度矩阵  $R_i'$  为:

$$R_1' = \begin{bmatrix} 0 & 0.583 & 0.25 & 0.167 \\ 0.25 & 0.5 & 0.25 & 0 \\ 0.25 & 0.5 & 0.25 & 0 \\ 0.417 & 0.333 & 0.25 & 0 \\ 0.333 & 0.5 & 0.167 & 0 \\ 0.5 & 0.333 & 0.167 & 0 \\ 0 & 0.417 & 0.583 & 0 \\ 0.833 & 0.167 & 0 & 0 \\ 0 & 0.5 & 0.5 & 0 \\ 0.25 & 0.25 & 0.5 & 0 \end{bmatrix}$$

$$R_2' = \begin{bmatrix} 0.083 & 0.167 & 0.417 & 0.333 \\ 0 & 0.5 & 0.417 & 0.083 \\ 0 & 0.333 & 0.5 & 0.167 \end{bmatrix}$$

$$R_3' = \begin{bmatrix} 0 & 0.167 & 0.5 & 0.333 \\ 0 & 0.25 & 0.333 & 0.417 \\ 0 & 0.25 & 0.25 & 0.5 \end{bmatrix}$$

$$R_4' = \begin{bmatrix} 0.166 & 0.417 & 0.417 & 0 \\ 0 & 0.5 & 0.5 & 0 \\ 0 & 0.5 & 0.5 & 0 \end{bmatrix}$$

即  $B = \omega \times R = [0.112, 0.356, 0.375, 0.156]$

将最终求得的评价指标结果, 进行模糊向量单值化处理:

$$F = 1 \times 0.112 + 2 \times 0.356 + 3 \times 0.375 + 4 \times 0.156 = 2.58$$

参考评价指标F值与可能性等级关系[12], 可知竖井提升系统发生高空坠落的可能性等级为3级, 即发生高空坠落的可能性较大, 应采取一定控制措施。

参照《公路桥梁和隧道工程施工安全风险评估指南》中事故严重程度、风险等级划分标准, 采用专家调查法对隧道竖井提升系统事故严重程度等级进行了评估, 在此基础上结合提升系统事故可能性等级对提升系统高空坠落风险等级进行了评估, 评估结果见表4。

表4 提升系统高空坠落风险等级表。

风险事件	可能性等级	严重程度等级	风险等级
提升系统 高空坠落	3	3	高度III

由上表可知, 竖井提升系统高空坠落的风险等级为III级高度, 属不期望, 必须采取相应的风险处理措施降低风险并加强监测。建议制定完善的提升系统操作规程, 开展作业人员施工安全教育培训; 提高作业人员职业水平, 强化安全施工意识; 严格执行提升设备原件定期检查制度, 决不允许提升设备“带病”运行; 提升作业期间严禁超载。

5. 结论

(1) 针对竖井井口段特殊构造型式, 对井口段地基承载力与衬砌厚度、强度进行验算, 通过计算井口回填段地基承载力应大于87.26KPa, 原设计锁口段二衬厚度与强度满足要求。

(2) 建立了竖井井口失稳风险评估指标体系, 包括2个一级指标和6个二级指标。采用模糊数学综合评价法评估竖井井口失稳风险等级为II级中度, 属可接受, 建议在

井口周边围岩、地表及井内结构开展变形监测,控制施工过程中对围岩的扰动。

(3)建立了竖井提升系统风险评估指标体系,包括4个一级指标和19个二级指标。采用模糊数学综合评价法评估竖井提升系统高空坠落风险等级为高度III级,建议加强管理,制定完善的提升系统操作规程,提高作业人员职业水平,严禁吊桶超载。

## 致谢

基金项目:中央级公益性科研院所基本科研业务费项目(2016-9011)。

## 参考文献

- [1] 林大建,郑新宇.矿山竖井安全状况蝴蝶突变评价模型的分析 and 探讨[J].矿业安全与环保,2008,35(5):81~86。
- [2] 张文新,邹翀.渤海海峡隧道竖井钻爆法施工风险分析及对策研究[J].中国工程科学,2013,15(12):101~105。
- [3] 姚广.长大公路隧道斜、竖井工程建设风险评估的探讨[J].山西交通科技,2014,(5):74~78。
- [4] 赵清华,董华兴等.竖井施工坠罐事故分析与预防[J].河北冶金,2012,(10):23~27。
- [5] YACOV Y.HAIMES. Risk modeling assessment and management [J]. Xian jiao tong university press, 2015, (6):45~51。
- [6] 姚宣德,王梦恕.地下工程风险评估准则分析与研究[J].中国工程科学,2009,11(7):87~92。
- [7] 李伟,肖宏彬,宁行乐,等.可拓理论在大跨径隧道塌方风险评估中的应用[J].自然灾害学报,2015(3):97-103。
- [8] 王亚琼,李杰,王金宝,等.隧道施工技术风险评估及风险控制措施研究[J].公路,2015(29):259-263。
- [9] 李家举.浅谈立井施工提升吊罐的防坠[J].煤矿机电,2000,(6):38~42。
- [10] 光辉,曹立梅,邹强.顾及风险影响因子的LEC法在公路隧道施工安全评价中应用研究[J].公路工程,2016,41(5):151~155。
- [11] 中华人民共和国建设部.建筑地基基础设计规范(GB50007-2011)[S]。
- [12] 张荣立,何国纬.采矿工程设计手册[M].北京:煤炭工业出版社,2013。
- [13] 张喜刚,徐国平等.西部地区公路桥隧工程风险评估研究[R].北京:2010。